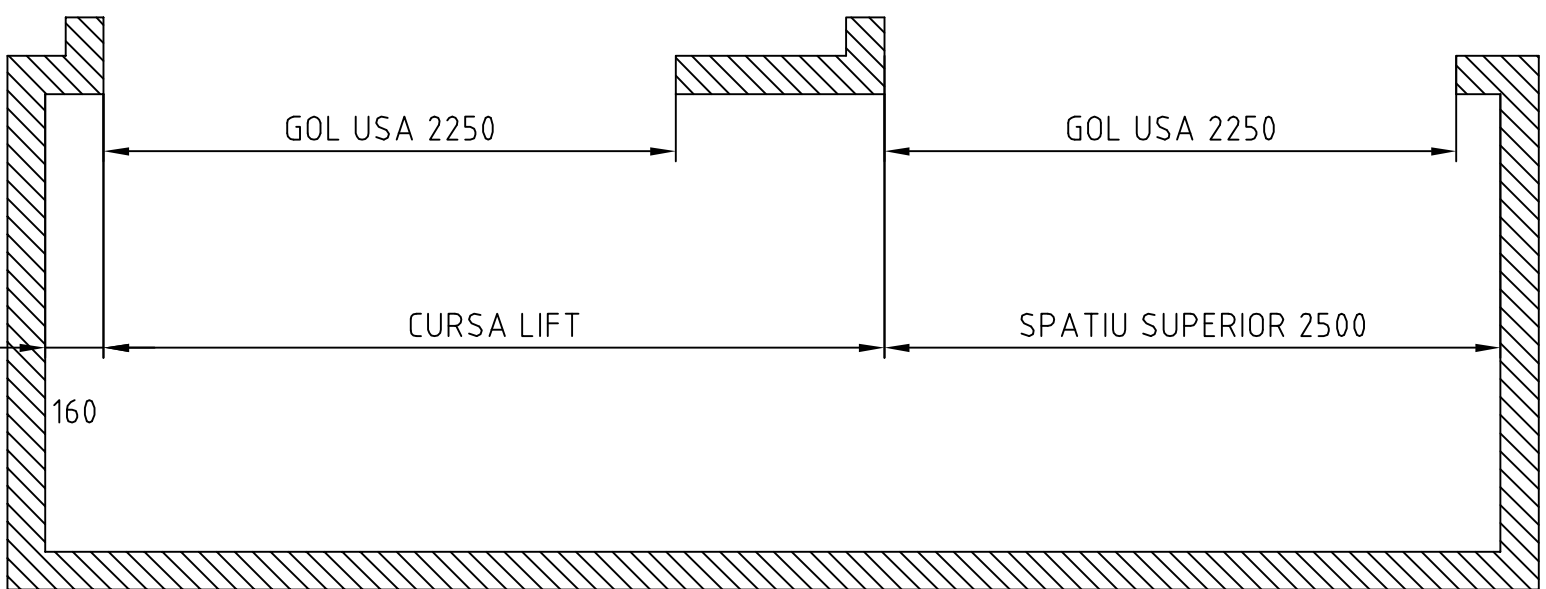
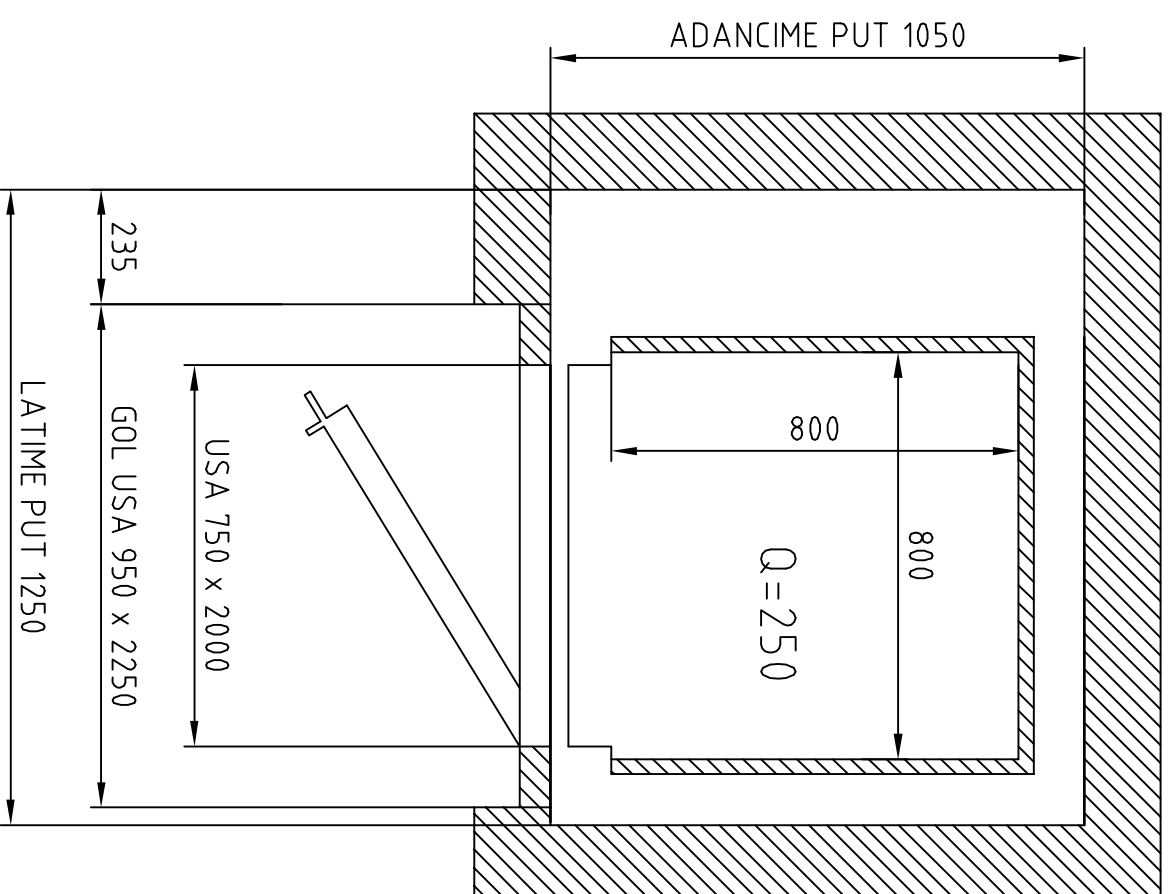


Ultima Statie



Prima Statie



# DACELI ASCENSoare

Sarcina:	250kg	Actionare:	Hidraulica
Viteza:	0,15m/s	Cursa:	mm
Opriri:	P, 1	Spatiu Inferior:	160mm
Accesul:	In linie	Spatiu Superior:	2500mm
Alimentare:	230V, 50Hz	Usa Cabina:	Fotocelula
Cabina:	Plastifiata	Usi Palier:	RAL 7001
Observatii:			

Locatie:

BENEFICIAR:

Stampila

Semnatura

a

b

c

d

e

Approbat de

Data

Nume

Data:

Nume: Liviu Donisa

Numar Desen: